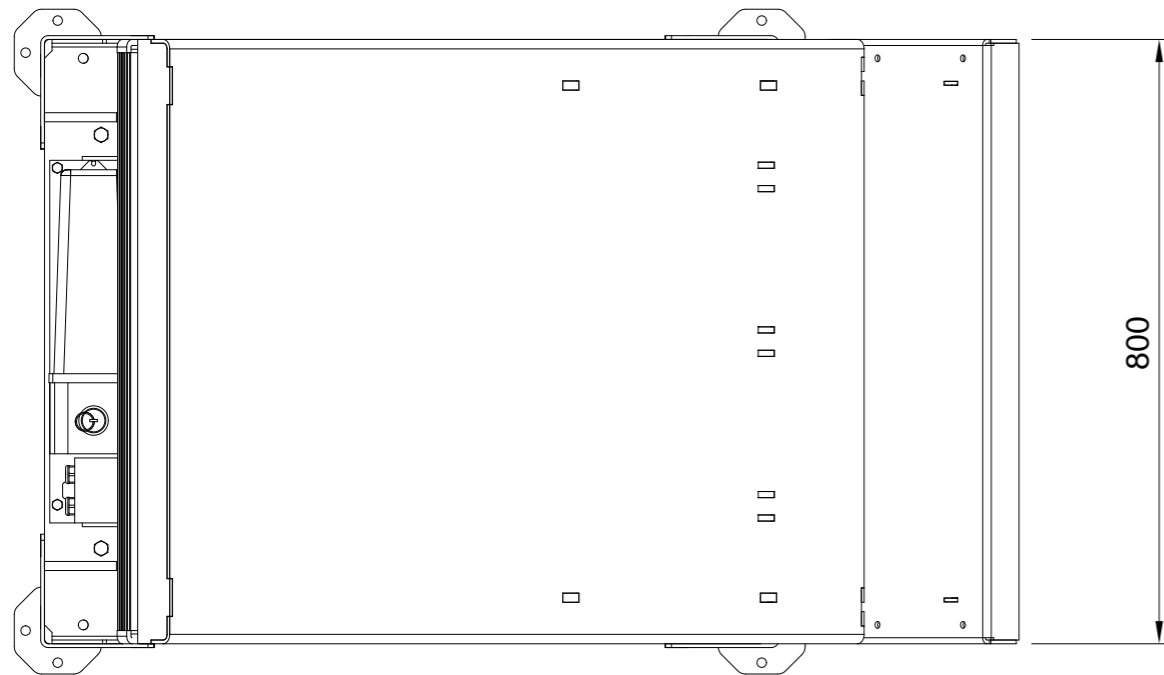
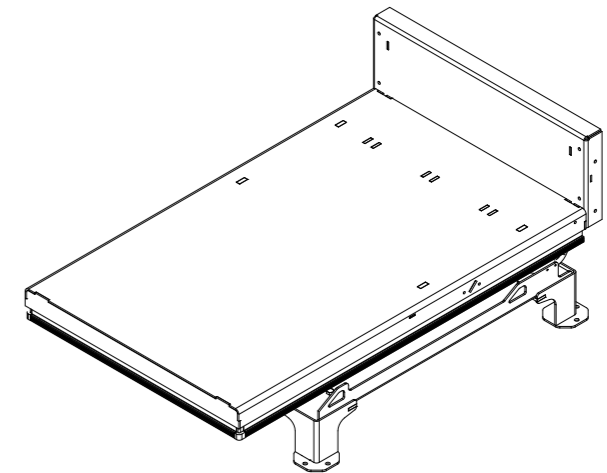
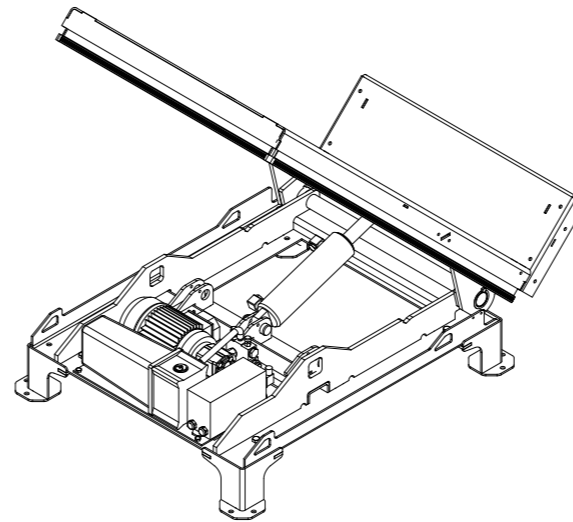
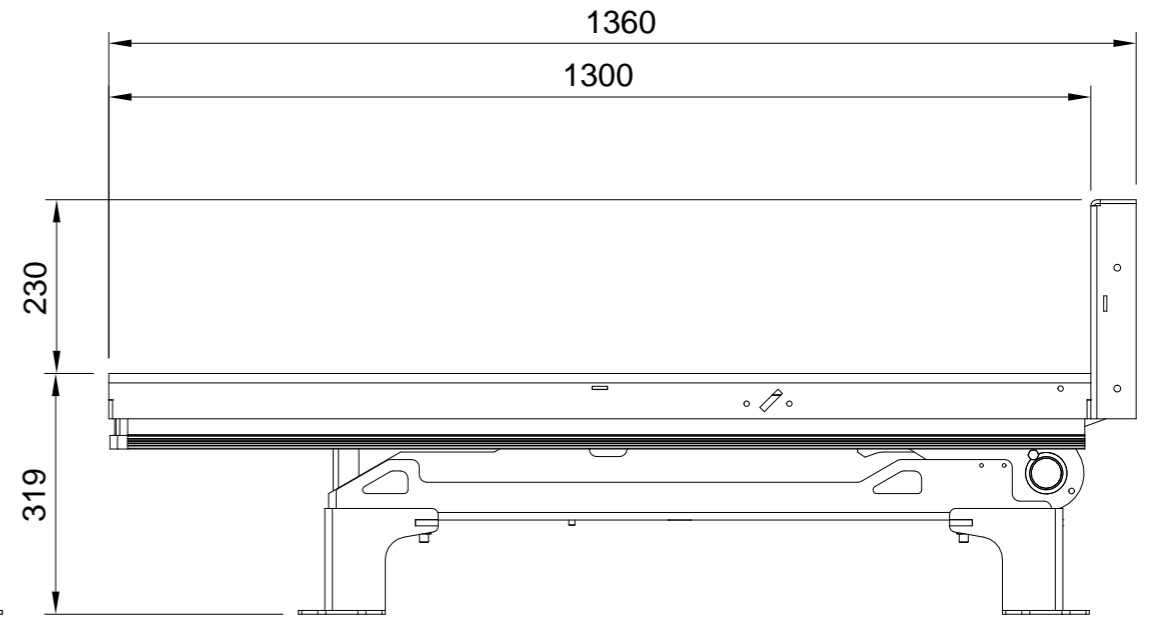
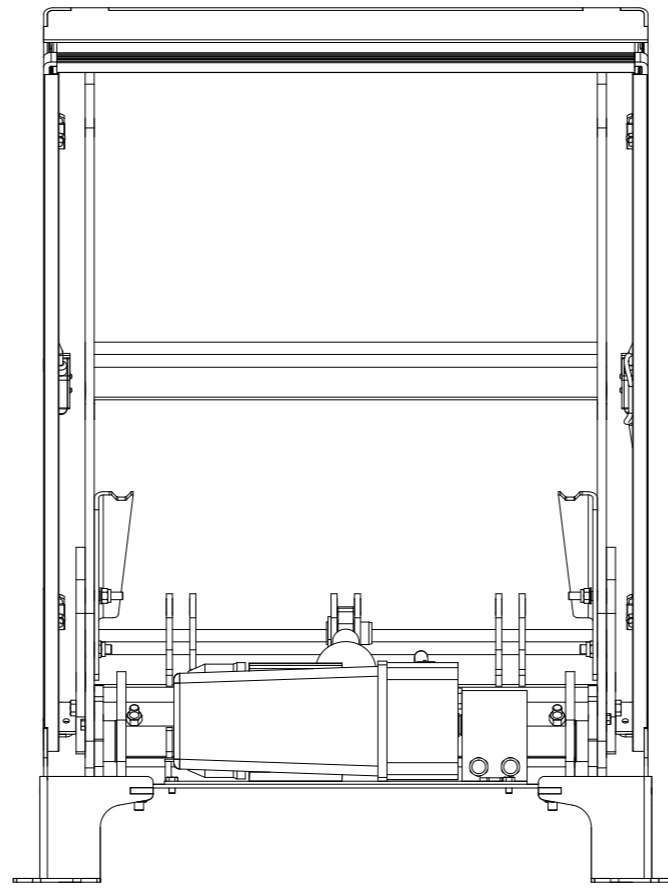
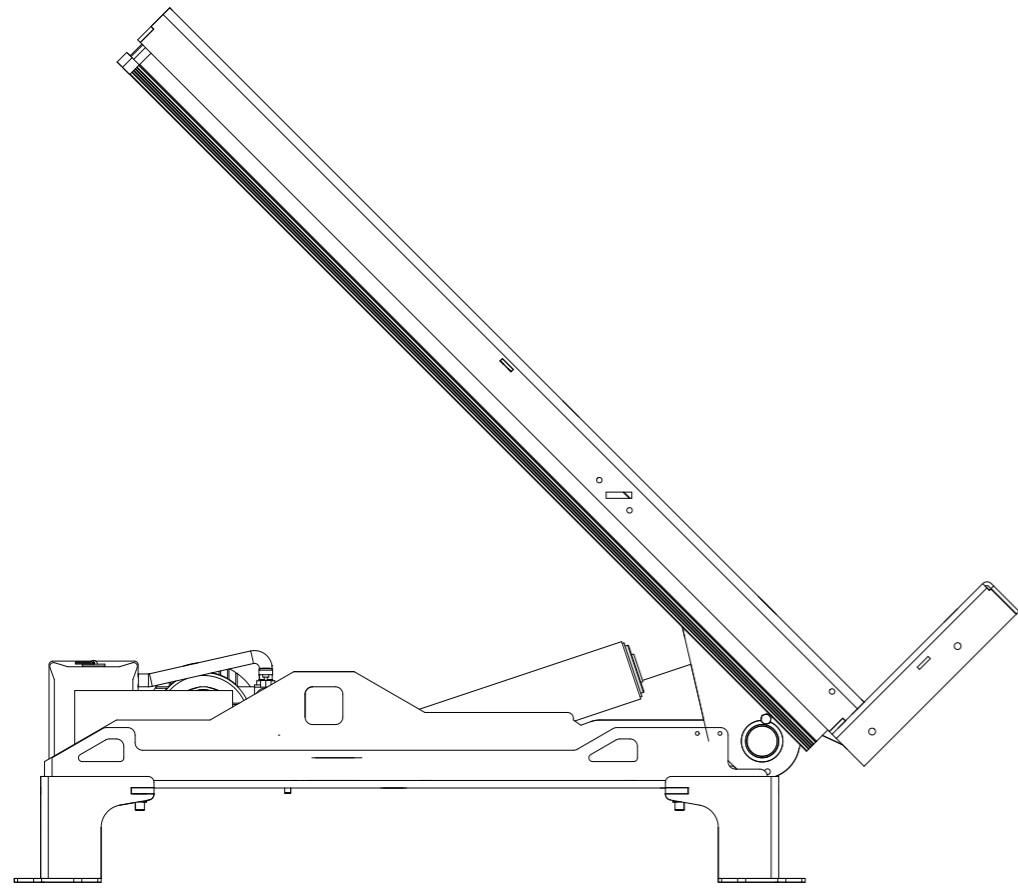


Revision NR	Notering	Datum	Signatur



5	4	Skruv taptite	82021	M6SF-TT M8x16 fzb
4	1	Hydraulaggregat H 2 4	35202	
3	1	Rasskydd H230	35890	
2	1	Fötter H 125	35539	
1	1	Tilt ESL 65 1300x800	35769	
Pos	Antal	Benämning	Det.nr	Mat. Dim. Anm.

ESLF 65 1300x800		Skala	Ersätter	Sammanställning
Sammanställning		1:10		
-		Datum	Ersatt av	Toleranser för icke direkt toleranssatta mått enligt: SMS 715 Medel
		20040325		
		Ritad		Ritningsnummer
		BL		36082
				Utgåva
				-

